

# ネジ留め式 EMCシールドクランプ

ストreinリリーフ有&無



EMCシールドクランプは、個々のケーブルシールドをアース電位に接続する場合に使用され、ケーブルを安全かつ簡単にシールドすることができます。

ストreinリリーフ付きバージョン：DIN EN 62444に準拠したケーブルタイにより、ケーブル被覆を介してケーブル自体がストreinリリーフされています。二重ストreinリリーフ付きバージョンもあります（PROFINET設置ガイドライン準拠）。

MSKLクランプシリーズは、その特殊な形状により、クランプ範囲が非常に広い一方で、本体の幅と高さは比較的小さくなっています（例：MSKL 3-12に12 mmのケーブルシールドを挿入した場合：幅26.25 mm）。LFZ-M|MSKLシールドクランプには、45°と90°の角度付きバージョンもあります。45°バージョンは、周波数変換器の使用に適しています。ケーブルはシールドクランプにより45°で配線されます。90°バリエーションは、エッジやコーナーへの取付けに最適です。

シールドクランプは、例えば取付けプレートにネジで簡単に取付けられます。

LFZ-U|SKLシールドクランプは、メートル規格M4・M5のネジに対応しています。そして、アース電位の既存ネジで取付けることができます。ネジを少し緩めて、LFZ-U|SKLを下にスライドさせ、再度ネジを締めるだけです。

LFZ-U-ABシールドクランプは、Allen Bradley社のインバーターPowerflex 525/527への実装に特別設計されています。インバーターに直接接触させることで、省スペース化を図るとともに、干渉を干渉源で直接叩くことができます。

## 仕様

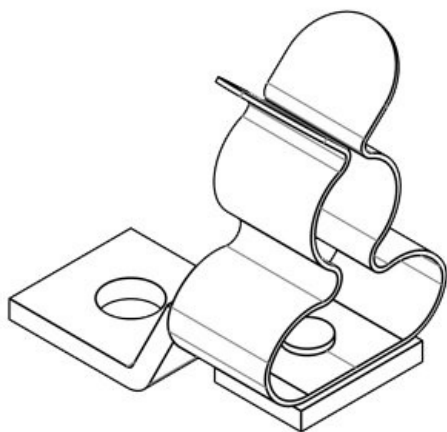
材質	シールドクランプ: バネ鋼、亜鉛メッキ シールドクランプ: 薄板鋼、亜鉛メッキ ねじ込み式の足: 薄板鋼、亜鉛メッキ
特性	耐震
取付型式	ネジ留め

## 特長とメリット

- 一部ストreinリリーフ機能付き
- ケーブルシールドの最適な接触
- シールド接触とストreinリリーフの分離
- 最も簡単なアセンブリ
- ケーブルシールドに常に一定の圧力をかけることで、クランプの圧力の再調整が不要
- 防振機能・メンテナンスフリー
- 二重ストreinリリーフオプション（PROFINET設置ガイドライン準拠）

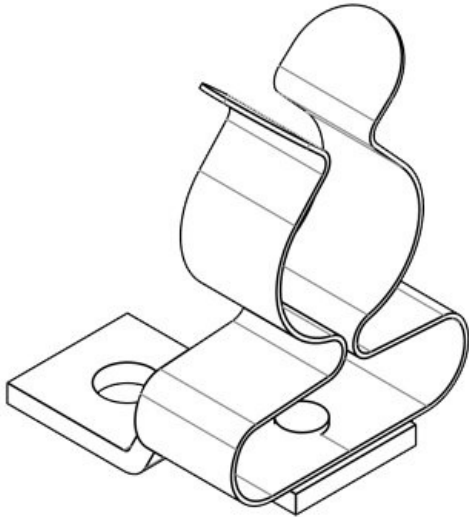
## 製品タイプとサイズ

LF|MSKL 3-12



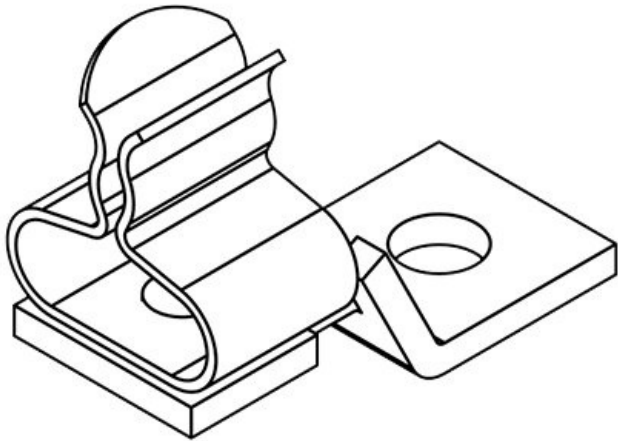
部品番号	<b>37608</b>	長さ	<b>24 mm</b>
EAN	<b>4251269316</b>	幅	<b>15 mm</b>
	<b>890</b>	高さ	<b>26 mm</b>
梱包単位	<b>10</b>	取付高	<b>26 mm</b>
シールドクランプ数	<b>1</b>	穴サイズ	<b>M4</b>
ケーブル数	<b>1</b>	ネジ穴数	<b>1</b>
シールド部 最小	<b>3 mm</b>	ネジ穴径	<b>4,1 mm</b>
径			
シールド部 最大	<b>12 mm</b>		
径			

LF|MSKL 8-18



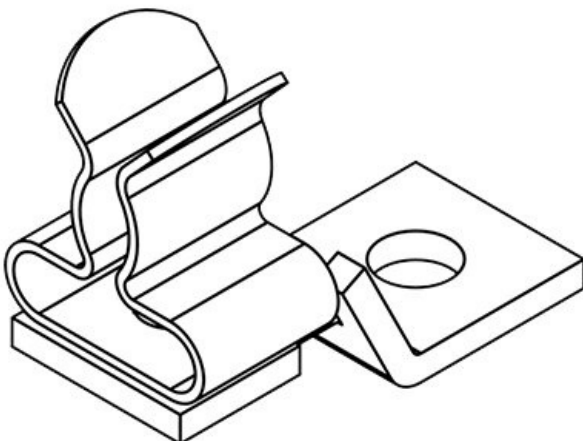
部品番号	<b>37610</b>	長さ	<b>24 mm</b>
EAN	<b>4251269316</b>	幅	<b>20 mm</b>
	<b>906</b>	高さ	<b>32 mm</b>
梱包単位	<b>10</b>	取付高	<b>32 mm</b>
シールドクランプ数	<b>1</b>	穴サイズ	<b>M4</b>
ケーブル数	<b>1</b>	ネジ穴数	<b>1</b>
シールド部 最小	<b>8 mm</b>	ネジ穴径	<b>4,1 mm</b>
径			
シールド部 最大	<b>18 mm</b>		
径			

LF|SKL 1.5-3



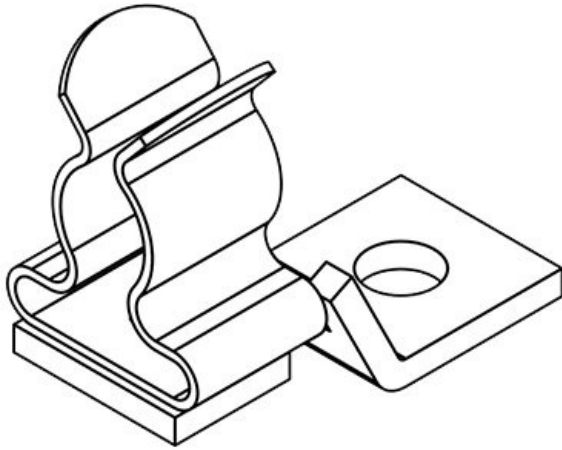
部品番号	<b>36251</b>	長さ	<b>24 mm</b>
EAN	<b>4251269302</b>	幅	<b>11,8 mm</b>
	<b>404</b>	高さ	<b>18,4 mm</b>
梱包単位	<b>10</b>	取付高	<b>18,4 mm</b>
シールドクランプ数	<b>1</b>	穴サイズ	<b>M4</b>
ケーブル数	<b>1</b>	ネジ穴数	<b>1</b>
シールド部 最小	<b>1,5 mm</b>	ネジ穴径	<b>4,1 mm</b>
径			
シールド部 最大	<b>3 mm</b>		
径			

LF|SKL 3-6



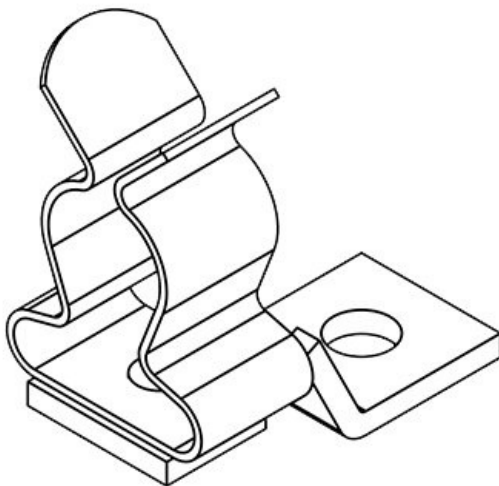
部品番号	<b>36253</b>	長さ	<b>24 mm</b>
EAN	<b>4251269302</b>	幅	<b>11,8 mm</b>
	<b>428</b>	高さ	<b>19 mm</b>
梱包単位	<b>10</b>	取付高	<b>19 mm</b>
シールドクランプ数	<b>1</b>	穴サイズ	<b>M4</b>
ケーブル数	<b>1</b>	ネジ穴数	<b>1</b>
シールド部 最小	<b>3 mm</b>	ネジ穴径	<b>4,1 mm</b>
径			
シールド部 最大	<b>6 mm</b>		
径			

LF|SKL 6-8



部品番号	<b>36255</b>	長さ	<b>24 mm</b>
EAN	<b>4251269302</b>	幅	<b>11,8 mm</b>
	<b>435</b>	高さ	<b>20,5 mm</b>
梱包単位	<b>10</b>	取付高	<b>20,5 mm</b>
シールドクラン プ数	<b>1</b>	穴サイズ	<b>M4</b>
ケーブル数	<b>1</b>	ネジ穴数	<b>1</b>
シールド部 最小 径	<b>6 mm</b>	ネジ穴径	<b>4,1 mm</b>
シールド部 最大 径	<b>8 mm</b>		

LF|SKL 8-11



部品番号	<b>36256</b>	長さ	<b>24 mm</b>
EAN	<b>4251269302</b>	幅	<b>14 mm</b>
	<b>442</b>	高さ	<b>25,5 mm</b>
梱包単位	<b>10</b>	取付高	<b>25,5 mm</b>
シールドクラン プ数	<b>1</b>	穴サイズ	<b>M4</b>
ケーブル数	<b>1</b>	ネジ穴数	<b>1</b>
シールド部 最小 径	<b>8 mm</b>	ネジ穴径	<b>4,1 mm</b>
シールド部 最大 径	<b>11 mm</b>		

LF|SKL 11-17



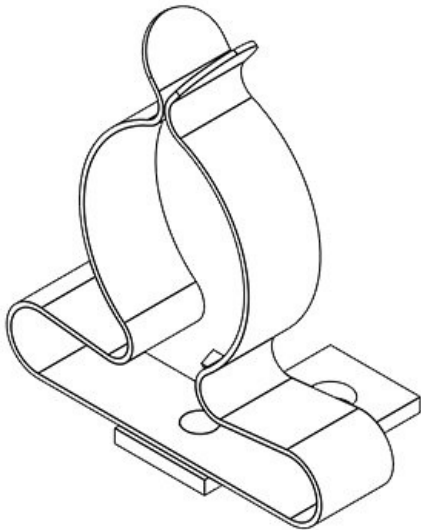
部品番号	<b>36257</b>	長さ	<b>24 mm</b>
EAN	<b>4251269302</b>	幅	<b>21 mm</b>
	<b>459</b>	高さ	<b>32,5 mm</b>
梱包単位	<b>10</b>	取付高	<b>32,5 mm</b>
シールドクラン プ数	<b>1</b>	穴サイズ	<b>M4</b>
ケーブル数	<b>1</b>	ネジ穴数	<b>1</b>
シールド部 最小 径	<b>11 mm</b>	ネジ穴径	<b>4,1 mm</b>
シールド部 最大 径	<b>17 mm</b>		

LF|SKL 17-22



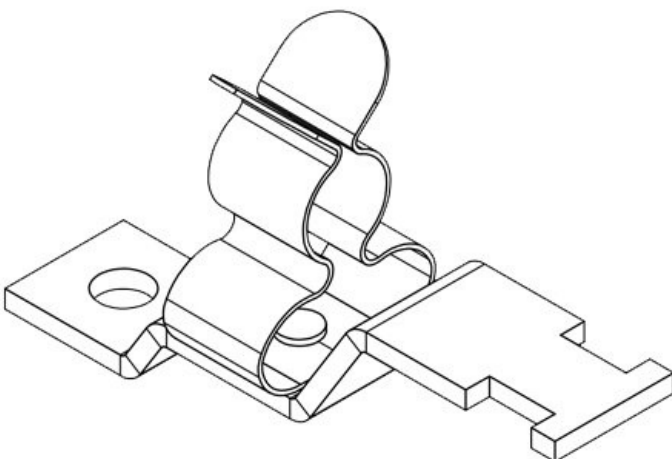
部品番号	<b>36258</b>	長さ	<b>24 mm</b>
EAN	<b>4251269302</b>	幅	<b>26,5 mm</b>
	<b>466</b>	高さ	<b>40 mm</b>
梱包単位	<b>10</b>	取付高	<b>40 mm</b>
シールドクラン プ数	<b>1</b>	穴サイズ	<b>M4</b>
ケーブル数	<b>1</b>	ネジ穴数	<b>1</b>
シールド部 最小 径	<b>17 mm</b>	ネジ穴径	<b>4,1 mm</b>
シールド部 最大 径	<b>22 mm</b>		

LF|SKL 22-30



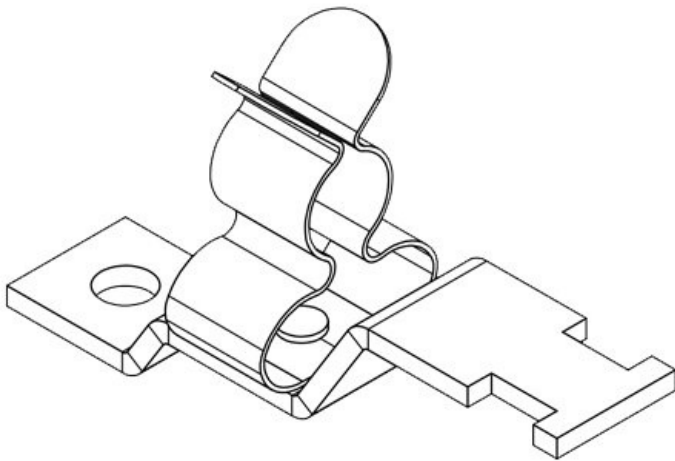
部品番号	<b>36259</b>	長さ	<b>24 mm</b>
EAN	<b>4251269302</b>	幅	<b>35 mm</b>
	<b>473</b>	高さ	<b>44,4 mm</b>
梱包単位	<b>10</b>	取付高	<b>44,4 mm</b>
シールドクラン プ数	<b>1</b>	穴サイズ	<b>M4</b>
ケーブル数	<b>1</b>	ネジ穴数	<b>1</b>
シールド部 最小 径	<b>22 mm</b>	ネジ穴径	<b>4,1 mm</b>
シールド部 最大 径	<b>30 mm</b>		

LFZ-M|MSKL 3-12 M4



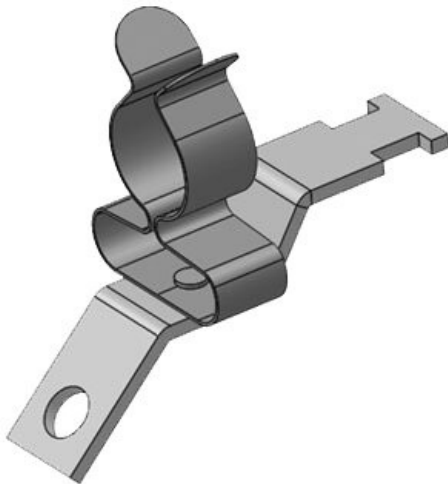
部品番号	<b>37612</b>	シールド部 最大 径	<b>12 mm</b>
EAN	<b>4251269316</b>	長さ	<b>46,3 mm</b>
	<b>913</b>	幅	<b>15 mm</b>
梱包単位	<b>10</b>	高さ	<b>26 mm</b>
シールドクラン プ数	<b>1</b>	取付高	<b>26 mm</b>
ストレンリリー フ(EN 62444準 拠)	<b>1</b>	穴サイズ	<b>M4</b>
ケーブル数	<b>1</b>	ネジ穴数	<b>1</b>
シールド部 最小 径	<b>3 mm</b>	ネジ穴径	<b>4,1 mm</b>

LFZ-M|MSKL 3-12 M6



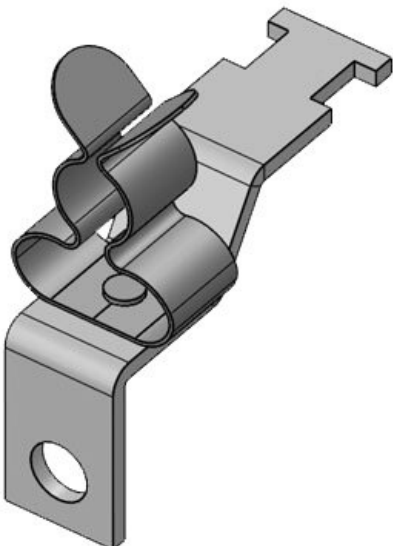
部品番号	<b>37373</b>	シールド部 最大	<b>12 mm</b>
EAN		径	
梱包単位	<b>10</b>	長さ	<b>46,3 mm</b>
シールドクラン	<b>1</b>	幅	<b>15 mm</b>
プ数		高さ	<b>26 mm</b>
ストレンリリー	<b>1</b>	取付高	<b>26 mm</b>
フ(EN 62444準		穴サイズ	<b>M6</b>
拠)		ネジ穴数	<b>1</b>
ケーブル数	<b>1</b>	ネジ穴径	<b>6,2 mm</b>
シールド部 最小	<b>3 mm</b>		
径			

LFZ-M(45°)|MSKL 3-12



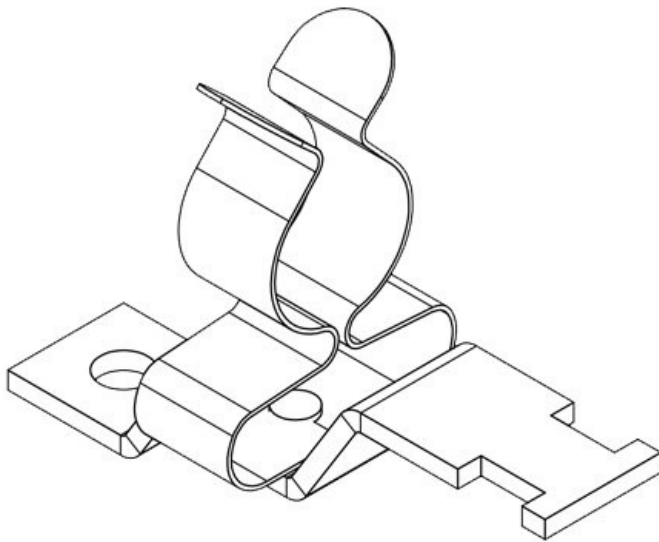
部品番号	<b>37660.1</b>	シールド部 最大	<b>12 mm</b>
EAN	<b>4251269320</b>	径	
	<b>965</b>	長さ	<b>45,1 mm</b>
梱包単位	<b>10</b>	幅	<b>14,9 mm</b>
シールドクラン	<b>1</b>	高さ	<b>33,1 mm</b>
プ数		穴サイズ	<b>M4</b>
ストレンリリー	<b>1</b>	ネジ穴数	<b>1</b>
フ(EN 62444準		ネジ穴径	<b>4,1 mm</b>
拠)			
ケーブル数	<b>1</b>		
シールド部 最小	<b>3 mm</b>		
径			

LFZ-M(90°)|MSKL 3-12



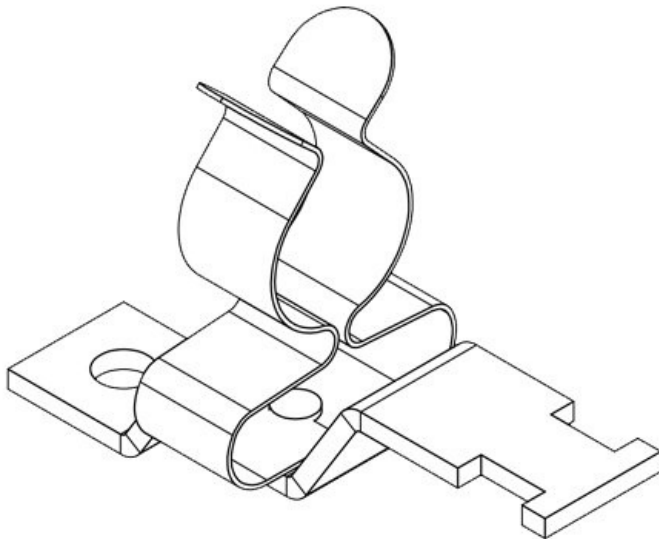
部品番号	<b>37661.1</b>	シールド部 最大	<b>12 mm</b>
EAN	<b>4251269321</b>	径	
	<b>450</b>	長さ	<b>34,7 mm</b>
梱包単位	<b>10</b>	幅	<b>14,9 mm</b>
シールドクラン	<b>1</b>	高さ	<b>37,1 mm</b>
プ数		穴サイズ	<b>M4</b>
ストレンリリー	<b>1</b>	ネジ穴数	<b>1</b>
フ(EN 62444準		ネジ穴径	<b>4,1 mm</b>
拠)			
ケーブル数	<b>1</b>		
シールド部 最小	<b>3 mm</b>		
径			

LFZ-M|MSKL 8-18 M4



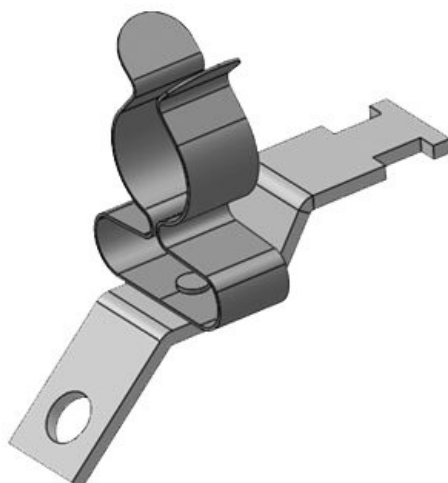
部品番号	<b>37614</b>	シールド部 最大	<b>18 mm</b>
EAN	<b>4251269316</b>	径	
	<b>920</b>	長さ	<b>46,3 mm</b>
梱包単位	<b>10</b>	幅	<b>20 mm</b>
シールドクラン	<b>1</b>	高さ	<b>32,2 mm</b>
ブ数		取付高	<b>32,2 mm</b>
ストレンリリー	<b>1</b>	穴サイズ	<b>M4</b>
フ(EN 62444準		ネジ穴数	<b>1</b>
拠)		ネジ穴径	<b>4,1 mm</b>
ケーブル数	<b>1</b>		
シールド部 最小	<b>8 mm</b>		
径			

LFZ-M|MSKL 8-18 M6



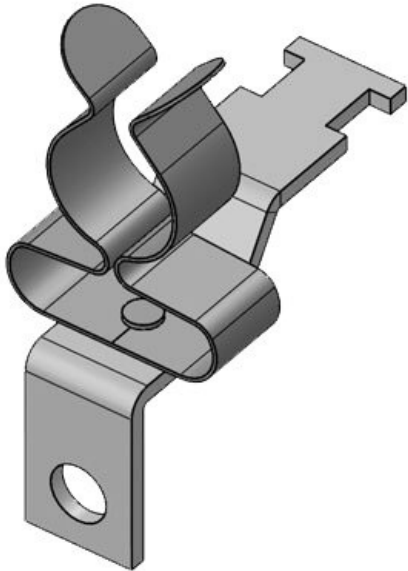
部品番号	<b>37388</b>	シールド部 最大	<b>18 mm</b>
EAN		径	
梱包単位	<b>10</b>	長さ	<b>46,3 mm</b>
シールドクラン	<b>1</b>	幅	<b>20 mm</b>
ブ数		高さ	<b>32,2 mm</b>
ストレンリリー	<b>1</b>	取付高	<b>32,2 mm</b>
フ(EN 62444準		穴サイズ	<b>M6</b>
拠)		ネジ穴数	<b>1</b>
ケーブル数	<b>1</b>	ネジ穴径	<b>6,2 mm</b>
シールド部 最小	<b>8 mm</b>		
径			

LFZ-M(45°)|MSKL 8-18



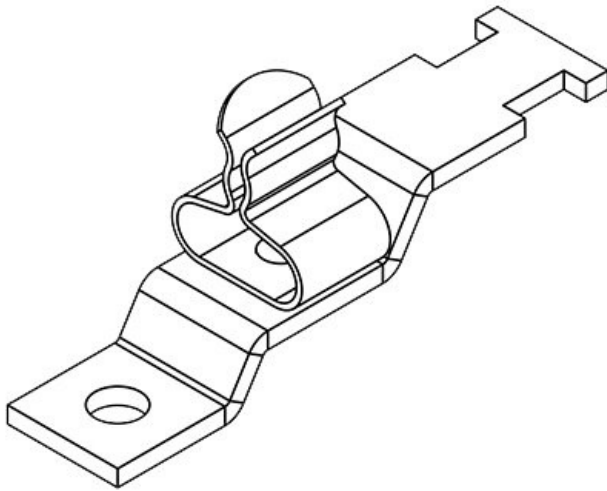
部品番号	<b>37660.2</b>	シールド部 最大	<b>18 mm</b>
EAN	<b>4251269320</b>	径	
	<b>972</b>	長さ	<b>45,1 mm</b>
梱包単位	<b>10</b>	幅	<b>19,7 mm</b>
シールドクラン	<b>1</b>	高さ	<b>39,3 mm</b>
ブ数		穴サイズ	<b>M4</b>
ストレンリリー	<b>1</b>	ネジ穴数	<b>1</b>
フ(EN 62444準		ネジ穴径	<b>4,1 mm</b>
拠)			
ケーブル数	<b>1</b>		
シールド部 最小	<b>8 mm</b>		
径			

LFZ-M(90°)|MSKL 8-18



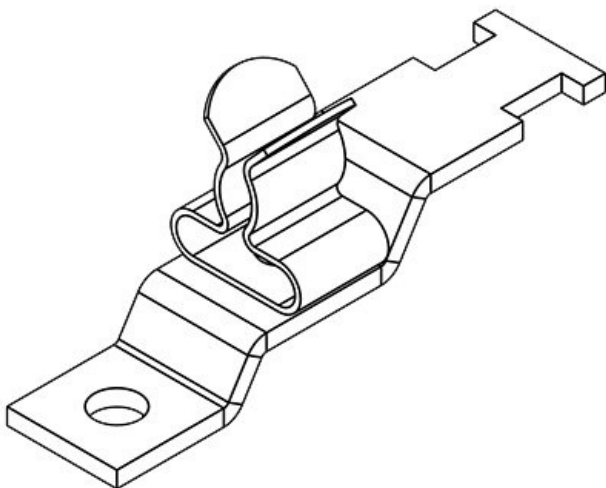
部品番号	<b>37661.2</b>	シールド部 最大	<b>18 mm</b>
EAN	<b>4251269321</b>	径	
	<b>467</b>	長さ	<b>34,7 mm</b>
梱包単位	<b>10</b>	幅	<b>19,4 mm</b>
シールドクラン	<b>1</b>	高さ	<b>43,3 mm</b>
ブ数		穴サイズ	<b>M4</b>
ストレンリリー	<b>1</b>	ネジ穴数	<b>1</b>
フ(EN 62444準		ネジ穴径	<b>4,1 mm</b>
抛)			
ケーブル数	<b>1</b>		
シールド部 最小	<b>8 mm</b>		
径			

LFZ|SKL 1.5-3



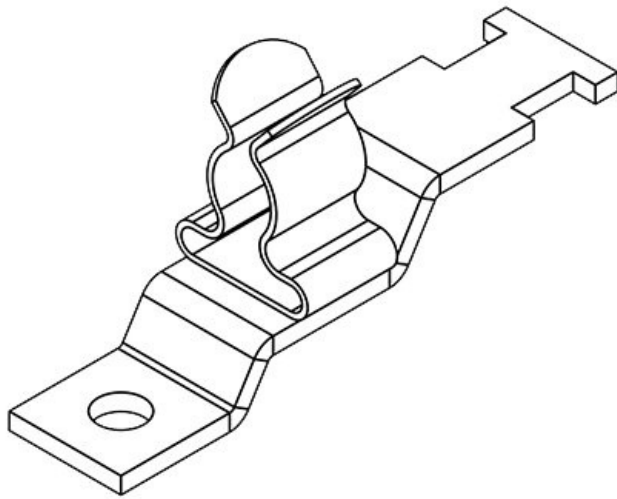
部品番号	<b>36910</b>	シールド部 最大	<b>3 mm</b>
EAN	<b>4251269305</b>	径	
	<b>054</b>	長さ	<b>44,4 mm</b>
梱包単位	<b>10</b>	幅	<b>11,8 mm</b>
シールドクラン	<b>1</b>	高さ	<b>18,4 mm</b>
ブ数		取付高	<b>18,4 mm</b>
ストレンリリー	<b>1</b>	穴サイズ	<b>M4</b>
フ(EN 62444準		ネジ穴数	<b>1</b>
抛)		ネジ穴径	<b>4,1 mm</b>
ケーブル数	<b>1</b>		
シールド部 最小	<b>1,5 mm</b>		
径			

LFZ|SKL 3-6



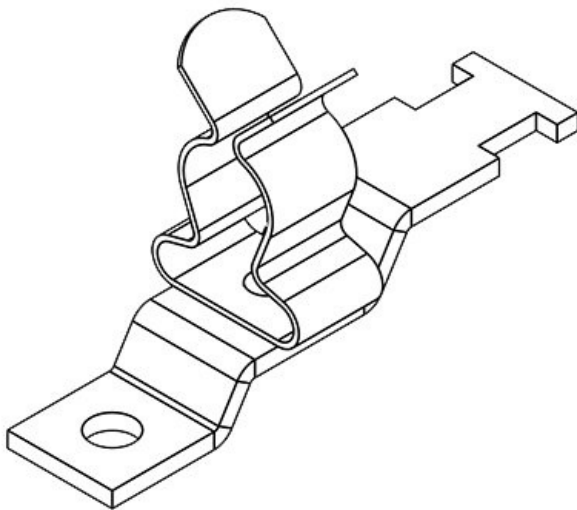
部品番号	<b>36915</b>	シールド部 最大	<b>6 mm</b>
EAN	<b>4251269305</b>	径	
	<b>061</b>	長さ	<b>44,4 mm</b>
梱包単位	<b>10</b>	幅	<b>11,8 mm</b>
シールドクラン	<b>1</b>	高さ	<b>19,1 mm</b>
ブ数		取付高	<b>19,1 mm</b>
ストレンリリー	<b>1</b>	穴サイズ	<b>M4</b>
フ(EN 62444準		ネジ穴数	<b>1</b>
抛)		ネジ穴径	<b>4,1 mm</b>
ケーブル数	<b>1</b>		
シールド部 最小	<b>3 mm</b>		
径			

LFZ|SKL 6-8



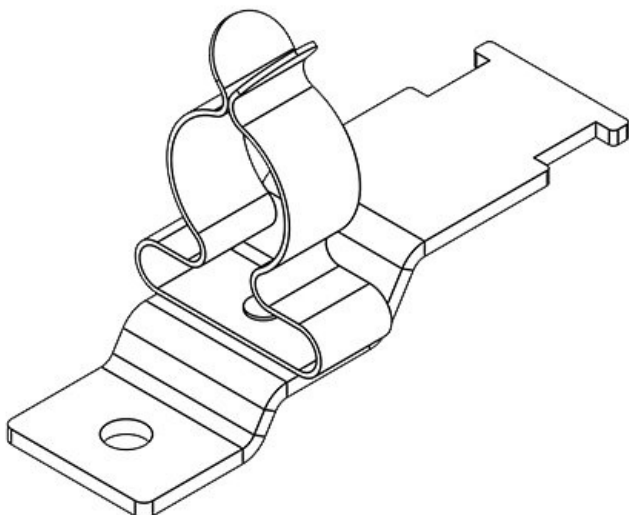
部品番号	<b>36920</b>	シールド部 最大	<b>8 mm</b>
EAN	<b>4251269305</b>	径	
	<b>078</b>	長さ	<b>44,4 mm</b>
梱包単位	<b>10</b>	幅	<b>11,8 mm</b>
シールドクラン	<b>1</b>	高さ	<b>20,5 mm</b>
ブ数		取付高	<b>20,5 mm</b>
ストレンリリー	<b>1</b>	穴サイズ	<b>M4</b>
フ(EN 62444準		ネジ穴数	<b>1</b>
抛)		ネジ穴径	<b>4,1 mm</b>
ケーブル数	<b>1</b>		
シールド部 最小	<b>6 mm</b>		
径			

LFZ|SKL 8-11



部品番号	<b>36925</b>	シールド部 最大	<b>11 mm</b>
EAN	<b>4251269305</b>	径	
	<b>085</b>	長さ	<b>44,4 mm</b>
梱包単位	<b>10</b>	幅	<b>14 mm</b>
シールドクラン	<b>1</b>	高さ	<b>25,5 mm</b>
ブ数		取付高	<b>25,5 mm</b>
ストレンリリー	<b>1</b>	穴サイズ	<b>M4</b>
フ(EN 62444準		ネジ穴数	<b>1</b>
抛)		ネジ穴径	<b>4,1 mm</b>
ケーブル数	<b>1</b>		
シールド部 最小	<b>8 mm</b>		
径			

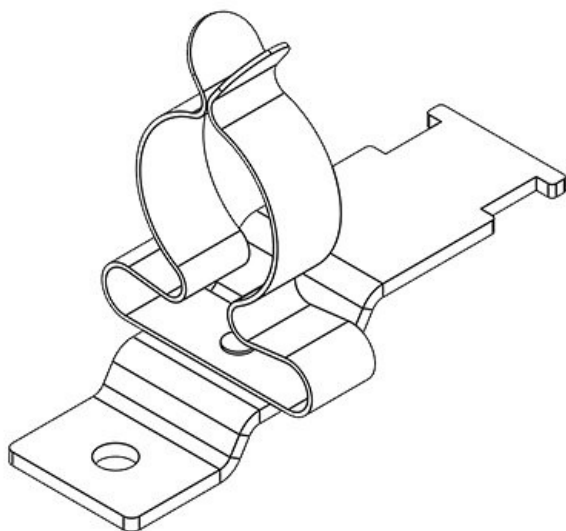
LFZ|SKL 11-17



部品番号	<b>36930</b>	シールド部 最大	<b>17 mm</b>
EAN	<b>4251269305</b>	径	
	<b>092</b>	長さ	<b>55 mm</b>
梱包単位	<b>10</b>	幅	<b>21 mm</b>
シールドクラン	<b>1</b>	高さ	<b>33 mm</b>
ブ数		取付高	<b>33 mm</b>
ストレンリリー	<b>1</b>	穴サイズ	<b>M4</b>
フ(EN 62444準		ネジ穴数	<b>1</b>
抛)		ネジ穴径	<b>4,1 mm</b>
ケーブル数	<b>1</b>		
シールド部 最小	<b>11 mm</b>		
径			

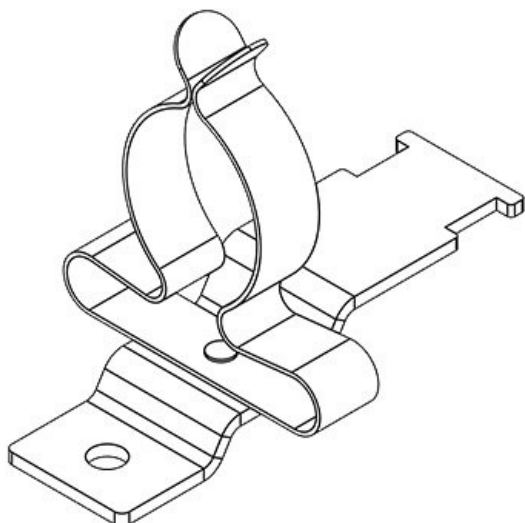


LFZ|SKL 17-22



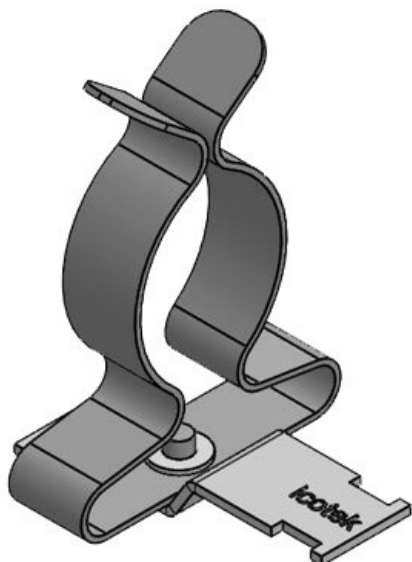
部品番号	<b>36935</b>	シールド部 最大	<b>22 mm</b>
EAN	<b>4251269305</b>	径	
	<b>108</b>	長さ	<b>55 mm</b>
梱包単位	<b>10</b>	幅	<b>26,5 mm</b>
シールドクラン	<b>1</b>	高さ	<b>40 mm</b>
ブ数		取付高	<b>40 mm</b>
ストレンリリー	<b>1</b>	穴サイズ	<b>M4</b>
フ(EN 62444準		ネジ穴数	<b>1</b>
抛)		ネジ穴径	<b>4,1 mm</b>
ケーブル数	<b>1</b>		
シールド部 最小	<b>17 mm</b>		
径			

LFZ|SKL 22-30



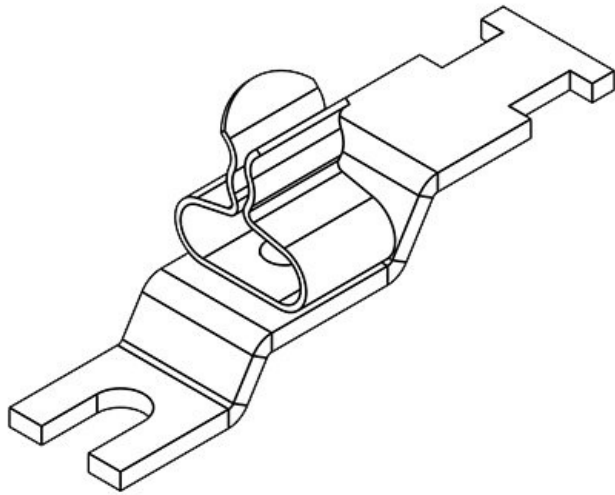
部品番号	<b>36940</b>	シールド部 最大	<b>30 mm</b>
EAN	<b>4251269305</b>	径	
	<b>115</b>	長さ	<b>55 mm</b>
梱包単位	<b>10</b>	幅	<b>35 mm</b>
シールドクラン	<b>1</b>	高さ	<b>44 mm</b>
ブ数		取付高	<b>44 mm</b>
ストレンリリー	<b>1</b>	穴サイズ	<b>M4</b>
フ(EN 62444準		ネジ穴数	<b>1</b>
抛)		ネジ穴径	<b>4,1 mm</b>
ケーブル数	<b>1</b>		
シールド部 最小	<b>22 mm</b>		
径			

LFZ|SKL 30-38



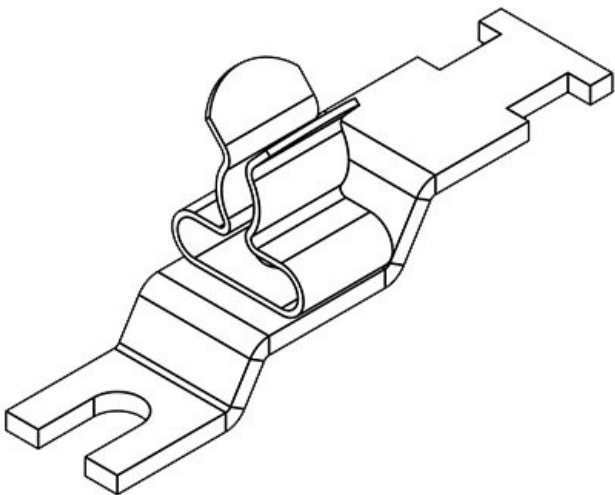
部品番号	<b>36941</b>	シールド部 最大	<b>38 mm</b>
EAN	<b>4251269319</b>	径	
	<b>082</b>	長さ	<b>55 mm</b>
梱包単位	<b>10</b>	幅	<b>46,5 mm</b>
シールドクラン	<b>1</b>	高さ	<b>67 mm</b>
ブ数		取付高	<b>67 mm</b>
ストレンリリー	<b>1</b>	穴サイズ	<b>M4</b>
フ(EN 62444準		ネジ穴数	<b>1</b>
抛)		ネジ穴径	<b>4,2 mm</b>
ケーブル数	<b>1</b>		
シールド部 最小	<b>30 mm</b>		
径			

## LFZ-U4|SKL 1.5-3



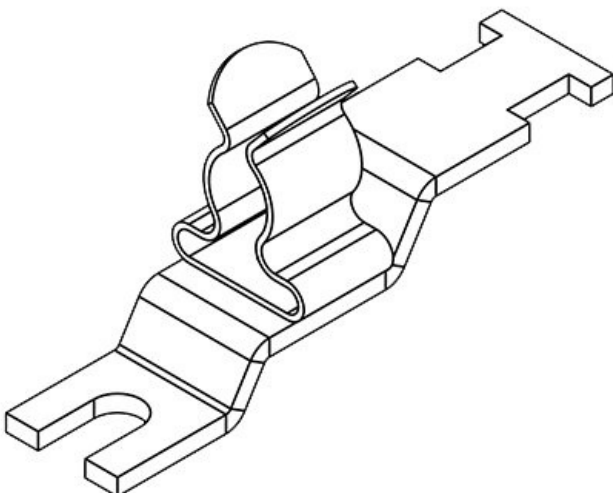
部品番号	<b>36886.1</b>	シールド部 最小	<b>1,5 mm</b>
EAN	<b>4251269304</b>	径	
	<b>972</b>	シールド部 最大	<b>3 mm</b>
梱包単位	<b>10</b>	径	
シールドクラン	<b>1</b>	幅	<b>11,8 mm</b>
ブ数		高さ	<b>18,4 mm</b>
長さ	<b>44,4 mm</b>	取付高	<b>18,4 mm</b>
ストレンリリー	<b>1</b>	穴サイズ	<b>M4</b>
フ(EN 62444準		ネジ穴数	<b>1</b>
拠)		ネジ穴径	<b>4,2 mm</b>
ケーブル数	<b>1</b>		

## LFZ-U4|SKL 3-6



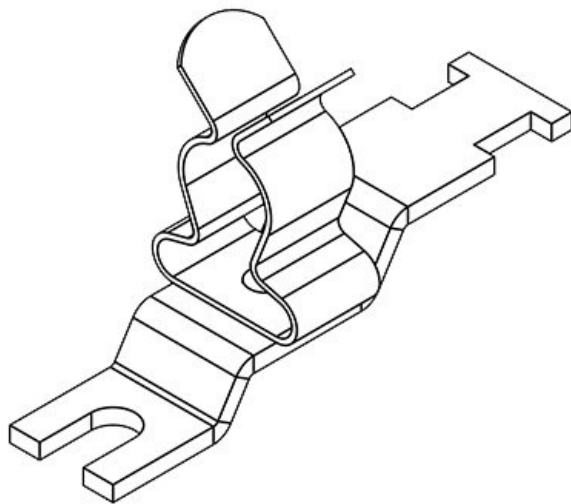
部品番号	<b>36886.2</b>	シールド部 最小	<b>3 mm</b>
EAN	<b>4251269304</b>	径	
	<b>989</b>	シールド部 最大	<b>6 mm</b>
梱包単位	<b>10</b>	径	
シールドクラン	<b>1</b>	幅	<b>11,8 mm</b>
ブ数		高さ	<b>19,1 mm</b>
長さ	<b>44,4 mm</b>	取付高	<b>19,1 mm</b>
ストレンリリー	<b>1</b>	穴サイズ	<b>M4</b>
フ(EN 62444準		ネジ穴数	<b>1</b>
拠)		ネジ穴径	<b>4,2 mm</b>
ケーブル数	<b>1</b>		

## LFZ-U4|SKL 6-8



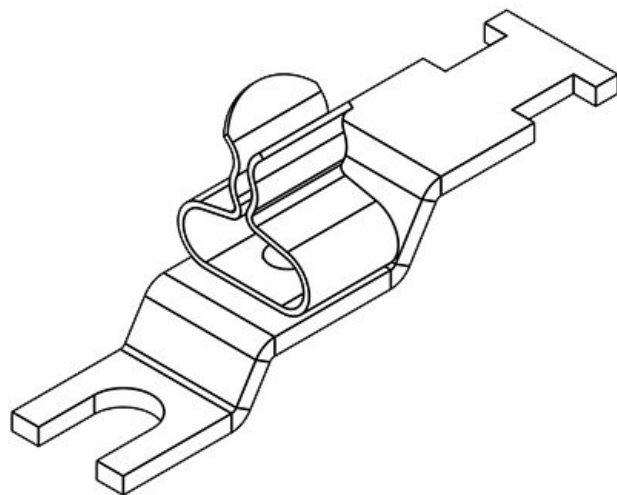
部品番号	<b>36886.3</b>	シールド部 最小	<b>6 mm</b>
EAN	<b>4251269304</b>	径	
	<b>996</b>	シールド部 最大	<b>8 mm</b>
梱包単位	<b>10</b>	径	
シールドクラン	<b>1</b>	幅	<b>11,8 mm</b>
ブ数		高さ	<b>20,5 mm</b>
長さ	<b>44,4 mm</b>	取付高	<b>20,5 mm</b>
ストレンリリー	<b>1</b>	穴サイズ	<b>M4</b>
フ(EN 62444準		ネジ穴数	<b>1</b>
拠)		ネジ穴径	<b>4,2 mm</b>
ケーブル数	<b>1</b>		

LFZ-U4|SKL 8-11



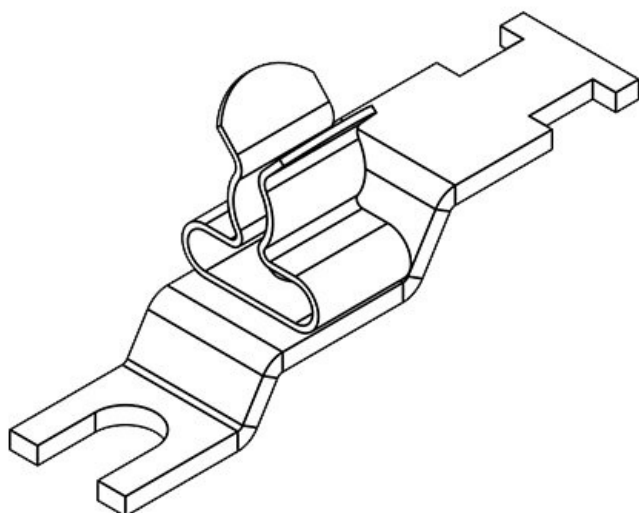
部品番号	<b>36886.4</b>	シールド部 最小	<b>8 mm</b>
EAN	<b>4251269305</b>	径	
	<b>009</b>	シールド部 最大	<b>11 mm</b>
梱包単位	<b>10</b>	径	
シールドクラン	<b>1</b>	幅	<b>14 mm</b>
ブ数		高さ	<b>25,5 mm</b>
長さ	<b>44,4 mm</b>	取付高	<b>25,5 mm</b>
ストレンリリー	<b>1</b>	穴サイズ	<b>M4</b>
フ(EN 62444準		ネジ穴数	<b>1</b>
拠)		ネジ穴径	<b>4,2 mm</b>
ケーブル数	<b>1</b>		

LFZ-U5|SKL 1.5-3



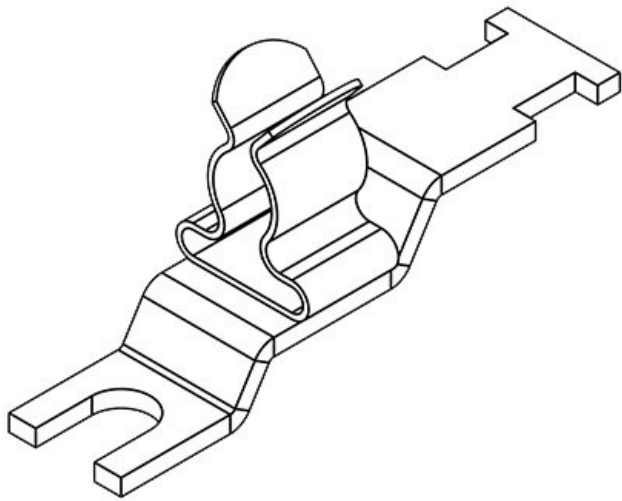
部品番号	<b>36887.1</b>	シールド部 最小	<b>1,5 mm</b>
EAN	<b>4251269305</b>	径	
	<b>016</b>	シールド部 最大	<b>3 mm</b>
梱包単位	<b>10</b>	径	
シールドクラン	<b>1</b>	幅	<b>11,8 mm</b>
ブ数		高さ	<b>18,4 mm</b>
長さ	<b>44,4 mm</b>	取付高	<b>18,4 mm</b>
ストレンリリー	<b>1</b>	穴サイズ	<b>M5</b>
フ(EN 62444準		ネジ穴数	<b>1</b>
拠)		ネジ穴径	<b>5,2 mm</b>
ケーブル数	<b>1</b>		

LFZ-U5|SKL 3-6



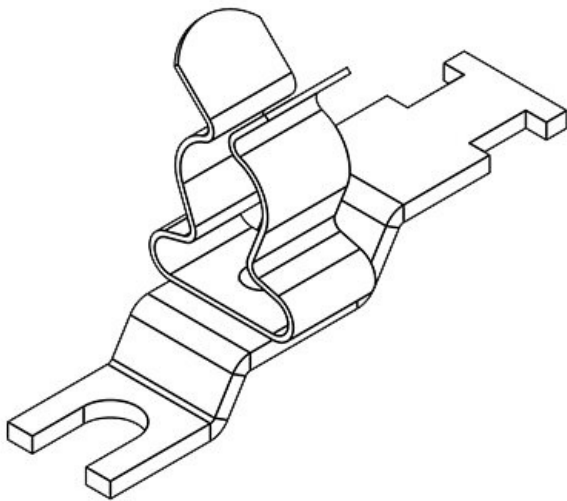
部品番号	<b>36887.2</b>	シールド部 最小	<b>3 mm</b>
EAN	<b>4251269305</b>	径	
	<b>023</b>	シールド部 最大	<b>6 mm</b>
梱包単位	<b>10</b>	径	
シールドクラン	<b>1</b>	幅	<b>11,8 mm</b>
ブ数		高さ	<b>19,1 mm</b>
長さ	<b>44,4 mm</b>	取付高	<b>19,1 mm</b>
ストレンリリー	<b>1</b>	穴サイズ	<b>M5</b>
フ(EN 62444準		ネジ穴数	<b>1</b>
拠)		ネジ穴径	<b>5,2 mm</b>
ケーブル数	<b>1</b>		

LFZ-U5|SKL 6-8



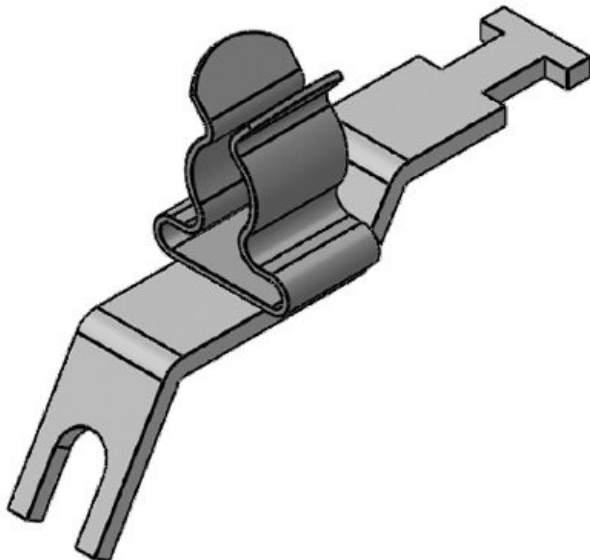
部品番号	<b>36887.3</b>	シールド部 最小	<b>6 mm</b>
EAN	<b>4251269305</b>	径	
	<b>030</b>	シールド部 最大	<b>8 mm</b>
梱包単位	<b>10</b>	径	
シールドクラン	<b>1</b>	幅	<b>11,8 mm</b>
ブ数		高さ	<b>20,5 mm</b>
長さ	<b>44,4 mm</b>	取付高	<b>20,5 mm</b>
ストレンリリー	<b>1</b>	穴サイズ	<b>M5</b>
フ(EN 62444準		ネジ穴数	<b>1</b>
拠)		ネジ穴径	<b>5,2 mm</b>
ケーブル数	<b>1</b>		

LFZ-U5|SKL 8-11



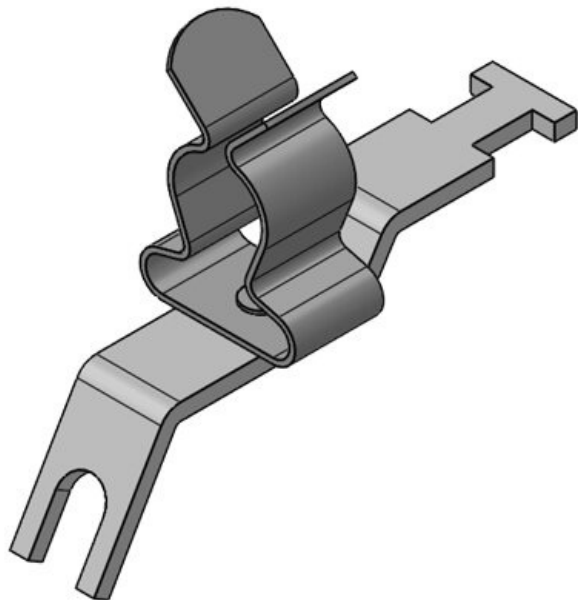
部品番号	<b>36887.4</b>	シールド部 最小	<b>8 mm</b>
EAN	<b>4251269305</b>	径	
	<b>047</b>	シールド部 最大	<b>11 mm</b>
梱包単位	<b>10</b>	径	
シールドクラン	<b>1</b>	幅	<b>14 mm</b>
ブ数		高さ	<b>25,5 mm</b>
長さ	<b>44,4 mm</b>	取付高	<b>25,5 mm</b>
ストレンリリー	<b>1</b>	穴サイズ	<b>M5</b>
フ(EN 62444準		ネジ穴数	<b>1</b>
拠)		ネジ穴径	<b>5,2 mm</b>
ケーブル数	<b>1</b>		

LFZ-U-AB|SKL 6-8



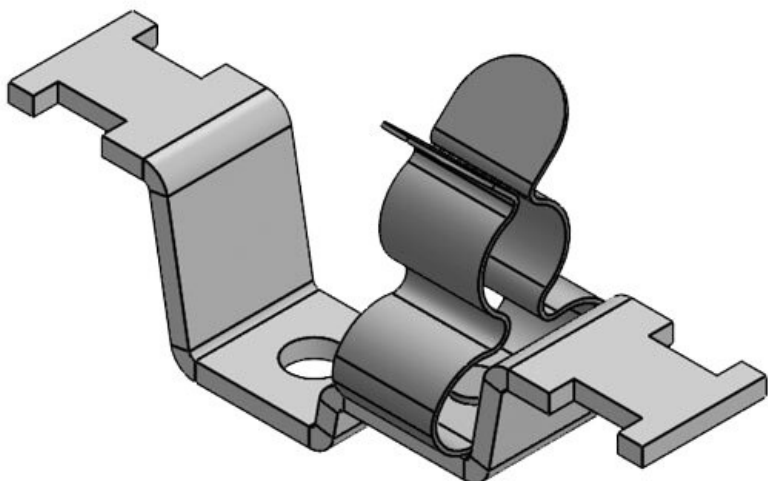
部品番号	<b>36948.3</b>	シールド部 最小	<b>6 mm</b>
EAN	<b>4251269322</b>	径	
	<b>365</b>	シールド部 最大	<b>8 mm</b>
梱包単位	<b>10</b>	径	
シールドクラン	<b>1</b>	幅	<b>11,8 mm</b>
ブ数		高さ	<b>27,2 mm</b>
長さ	<b>43,6 mm</b>	取付高	<b>27,2 mm</b>
ストレンリリー	<b>1</b>	穴サイズ	<b>M4</b>
フ(EN 62444準		ネジ穴数	<b>1</b>
拠)		ネジ穴径	<b>4,3 mm</b>
ケーブル数	<b>1</b>		

LFZ-U-AB|SKL 8-11



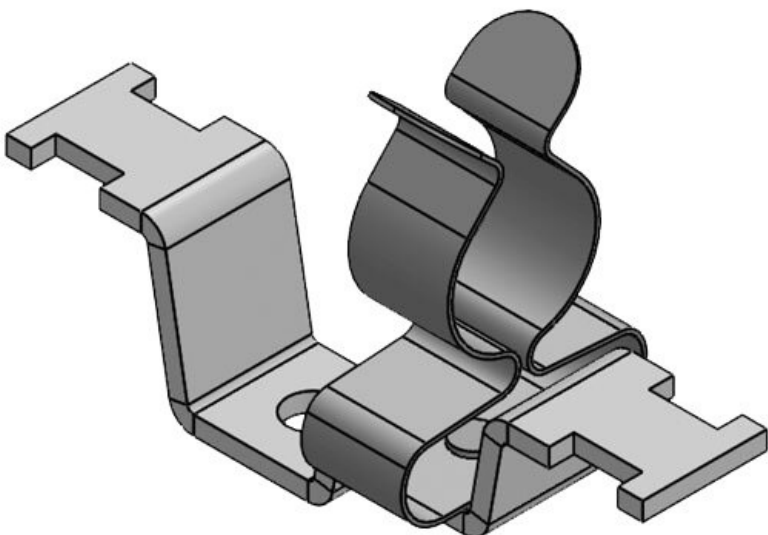
部品番号	<b>36948.4</b>	シールド部 最小	<b>8 mm</b>
EAN	<b>4251269322</b>	径	
	<b>372</b>	シールド部 最大	<b>11 mm</b>
梱包単位	<b>10</b>	径	
シールドクラン	<b>1</b>	幅	<b>14 mm</b>
プ数		高さ	<b>32,2 mm</b>
長さ	<b>43,6 mm</b>	取付高	<b>32,2 mm</b>
ストレンリリー	<b>1</b>	穴サイズ	<b>M4</b>
フ(EN 62444準		ネジ穴数	<b>1</b>
拠)		ネジ穴径	<b>4,3 mm</b>
ケーブル数	<b>1</b>		

LF2Z-M|MSKL 3-12



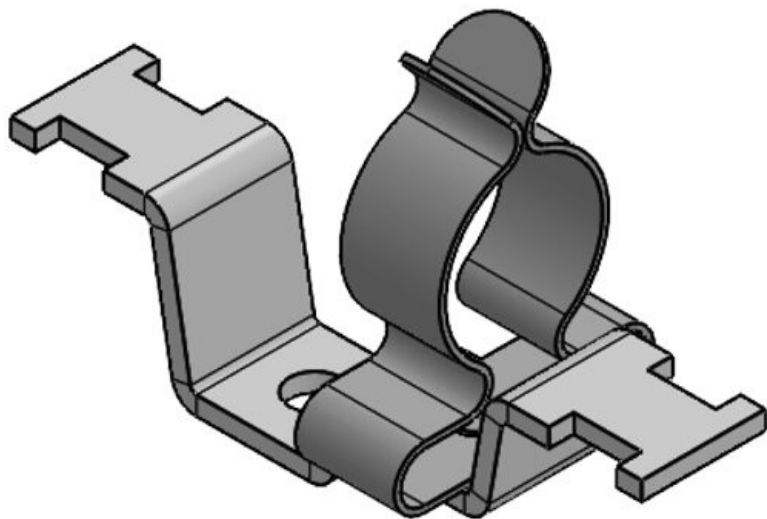
部品番号	<b>37665.150</b>	シールド部 最小	<b>3 mm</b>
EAN	<b>4251269320</b>	径	
	<b>941</b>	シールド部 最大	<b>12 mm</b>
梱包単位	<b>10</b>	径	
シールドクラン	<b>1</b>	幅	<b>14,9 mm</b>
プ数		高さ	<b>26 mm</b>
長さ	<b>51 mm</b>	取付高	<b>26 mm</b>
ストレンリリー	<b>1</b>	穴サイズ	<b>M4</b>
フ(EN 62444準		ネジ穴数	<b>1</b>
拠)		ネジ穴径	<b>4,1 mm</b>
ケーブル数	<b>1</b>		

LF2Z-M|MSKL 8-18



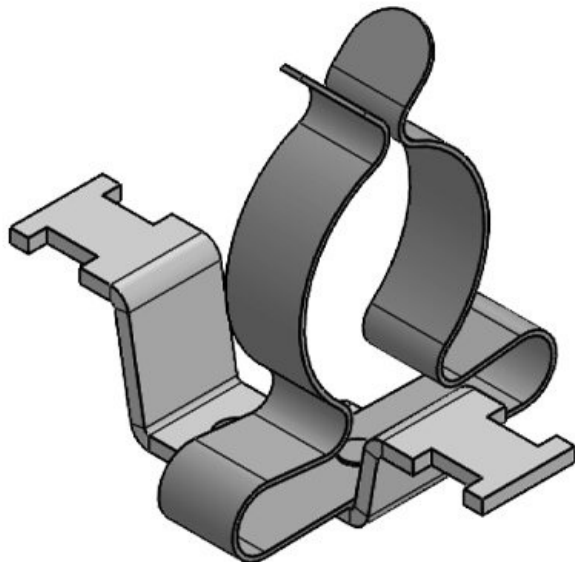
部品番号	<b>37666.150</b>	シールド部 最小	<b>8 mm</b>
EAN	<b>4251269320</b>	径	
	<b>958</b>	シールド部 最大	<b>18 mm</b>
梱包単位	<b>10</b>	径	
シールドクラン	<b>1</b>	幅	<b>19,7 mm</b>
プ数		高さ	<b>32,2 mm</b>
長さ	<b>51 mm</b>	取付高	<b>32,2 mm</b>
ストレンリリー	<b>1</b>	穴サイズ	<b>M4</b>
フ(EN 62444準		ネジ穴数	<b>1</b>
拠)		ネジ穴径	<b>4,1 mm</b>
ケーブル数	<b>1</b>		

LF2Z|SKL 17-22



部品番号	<b>37590.150</b>	シールド部 最小	<b>17 mm</b>
EAN	<b>4251269324</b>	径	
	<b>871</b>	シールド部 最大	<b>22 mm</b>
梱包単位	<b>10</b>	径	
シールドクラン	<b>1</b>	幅	<b>21 mm</b>
ブ数		高さ	<b>32,5 mm</b>
長さ	<b>51 mm</b>	取付高	<b>32,5 mm</b>
ストレンリリー	<b>1</b>	穴サイズ	<b>M4</b>
フ(EN 62444準		ネジ穴数	<b>1</b>
拠)		ネジ穴径	<b>4,1 mm</b>
ケーブル数	<b>1</b>		

LF2Z|SKL 22-30



部品番号	<b>37591.150</b>	シールド部 最小	<b>22 mm</b>
EAN	<b>4251269324</b>	径	
	<b>888</b>	シールド部 最大	<b>30 mm</b>
梱包単位	<b>10</b>	径	
シールドクラン	<b>1</b>	幅	<b>35 mm</b>
ブ数		高さ	<b>41,3 mm</b>
長さ	<b>51 mm</b>	取付高	<b>41,3 mm</b>
ストレンリリー	<b>1</b>	穴サイズ	<b>M4</b>
フ(EN 62444準		ネジ穴数	<b>1</b>
拠)		ネジ穴径	<b>4,1 mm</b>
ケーブル数	<b>1</b>		

**icotek**<sup>®</sup>  
smart cable management